



MB Cygan

Regeneracja DPF FAP i KAT
Wodorowanie silników HHO

data

PROTOKÓŁ PRZYJĘCIA FILTRA

Przebieg transakcji:

1. Zadzwoń pod numer 505 654 645
2. Ustal z nami sposób doręczenia filtra
3. Profesjonalnie wyczyszczony filtr z gwarancją i protokołem sprawności otrzymujesz kureierem lub osobiście
4. Zapłać przy odbiorze osobistym lub za pobraniem kurierowi

Nr przyjęcia i data, adnotacje uwagi (wypełnia mb Cygan)

Nazwa zakładu:

Adres zakładu:

Osoba kontaktowa:

Telefon, email:

Dane klienta (imię, telefon, email):

Marka i model

rocznik

pojemność

przebieg

| | | | | |
|----------------|------------------------------|------------------------------|---------------------------------|------------------------------|
| RODZAJ FILTRA: | DPF <input type="checkbox"/> | SCR <input type="checkbox"/> | ADBLUE <input type="checkbox"/> | FAP <input type="checkbox"/> |
|----------------|------------------------------|------------------------------|---------------------------------|------------------------------|

OBJAWY, USTERKI:

mb Cygan Monika Cygan
ul. Bukowska 33 32-050 Skawina
NIP: 944 208 92 20

www.regeneracja-dpf.com, email: dpfmbcygan@gmail.com
tel: 505 654 645



MB Cygan

Regeneracja DPF FAP i KAT
Wodorowanie silników HHO

INSTRUKCJA PRZYGOTOWANIA FILTRA:

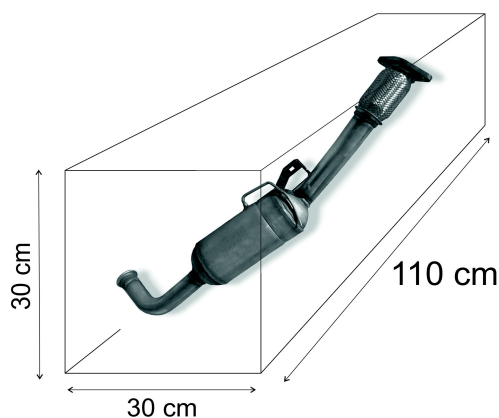
Pamiętaj:

- nie wytrzepuj filtra z sadz
- nie przedmuchiuj filtra
- nie myj filtra
- zdemontuj, szczelnie zapakuj i wyślij

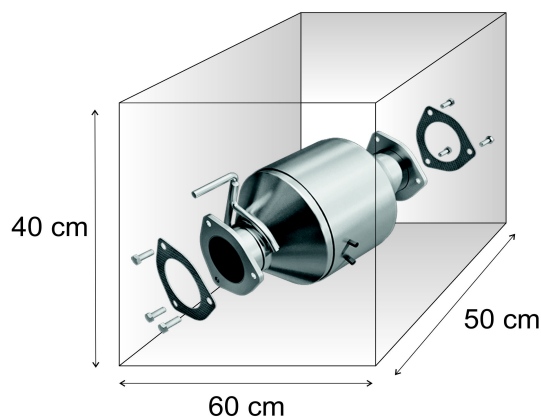
Pakowanie dla kuriera !

- pamiętaj paczka może mieć wymiary:

110 cm x 30 cm x 30 cm lub 60 cm x 50 cm x 40 cm

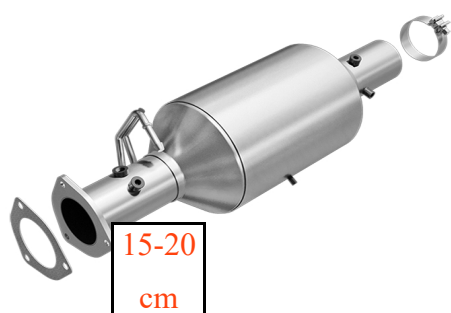


opakowanie : karton !



opakowanie : karton !

filtr zakończony z jednej strony kryzą a z drugiej rurą - obetnij rurę nie bliżej niż 15 cm do 20 cm



filtr zakończony kryzami z obu stron - przygotowany do wysłania/ dostarczenia



mb Cygan Monika Cygan
ul. Bukowska 33 32-050 Skawina
NIP: 944 208 92 20

www.regeneracja-dpf.com, email: dpfmbcygan@gmail.com
tel: 505 654 645